

# ELEKTRICKÝ ZÁSOBNÍKOVÝ OHŘÍVAČ VODY

---



**Slim**

Seznámení se s tímto návodem umožní správnou instalaci a využití zařízení, zajišťující dlouhodobou a nezávadnou funkci.

Výrobek smí být do koupelny a sprchy montován ve smyslu ČSN 33 2000-7-701 ed. 2. Pokud budou ohřívače instalovány do zóny 1 a 2, musí být jejich napájecí obvod vybaven doplňkovou ochranou - proudovým chráničem - se jmenovitým vybavovacím rozdílovým proudem I nepřesahujícím 30 mA.

Při provozu nebo likvidaci zařízení nutno dodržet příslušné národní předpisy o životním prostředí a o likvidaci odpadu. V případě, že zařízení bude muset být sešrotováno, je zapotřebí postupovat při jeho likvidaci podle diferencovaného sběru, což znamená respektovat rozdílnost materiálů a jejich složení (např. kovy, umělé hmoty, atd). Při diferencovaném sběru je třeba se obrátit na specializované firmy, které se zabývají sběrem těchto materiálů za současného respektování místních platných norem a předpisu. Výrobce si vyhrazuje právo provádění změn, které nemusí být popsány v návodě, avšak zachovávají všechny hlavní konstrukční prvky.

**RPR - Wterm s.r.o.** RPR - Bukovecká 1202, 739 91 Jablunkov

## Popis ohříváče

Zásobník horké užitkové vody se provozuje na tlakovém principu, čímž může obsluhovat několik odběrných míst.

Voda se může v zásobníku ohřát až na max. 70°C. Po dosažení teploty, která je předvolena na regulačním knoflíku dojde k vypnutí ohřevu termostatem. Po ochlazení vody v zásobníku dojde samočinně k sepnutí ohřevu, které indikuje kontrolní světlo. Termostat je vybaven polohou \* pro ochranu před mrazem, při níž je teplota vody v zásobníku udržována nad 7°C. Ohříváč je proti korozi chráněn anodou. **Anodu je nutno zkontrolovat, případně vyměnit za novou každé 2 roky a výměna musí být vyznačena v záručním listu příslušným servisem.**

Životnost anody závisí na konkrétních vodních a provozních poměrech.

**Zařízení není povoleno instalovat v místech ohrožených nebezpečím výbuchu a tam, kde se může teplota vody snížit pod bod mrazu.**

**Chraňte před mrazem!**

## Technická data

Typ		OSV-20	OSV-30	OSV-40	OSV-50	OSV-60	OSV-80	
Jmenovitý objem	l	20	30	40	50	60	80	
Provozní tlak	MPa	0,6						
Rozsah teploty	°C	7 - 70						
Jmenovitý příkon	W	2000						
Jmenovité napětí		220 - 240V~						
Stupeň krytí		IP24						
Doba ohřevu z 20 na 60°C	h	0,63	0,94	1,25	1,6	2	2,6	
Rozměry	A	mm	427	519	689	809	927	1167
	B		246	321	491	611	731	971
	C		200			400		
Magneziová anoda	mm	195			407			
Hmotnost bez vody	kg	13	15	20	22	25	30	

**Veškeré instalační práce musí být prováděny při odpojeném přívodu elektrického napětí.**

**V důsledku neodborného zacházení zaniká nárok na garanční opravu.**

## Instalace

### Přeprava a montáž:

Během přepravy a montáže nesmí být ohřívač zvedán za nátrubky z důvodu možného poškození těchto nátrubků.

Ohřívač instalujte na stěnu, která má spolehlivou nosnost a to v místnosti, která není ohrožena mrazem. Při montáži dodržte rozměry podle obrázku. V úvahu je nutno brát hmotnost ohřívače včetně vodního obsahu. U zdí lehké konstrukce je nutno zajistit speciální nosnou konstrukci. Ohřívač je nutno zavěsit svisle s nátrubky směřujícími dolů.

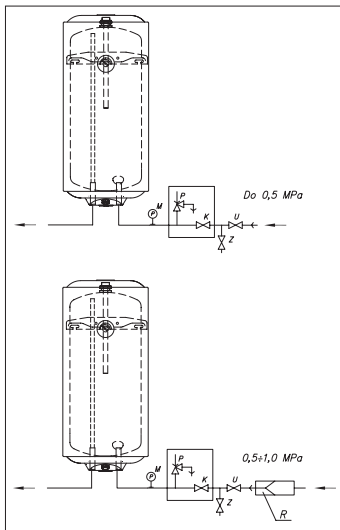
#### Vodorovná montáž je nepřipustná!

Připojení k vodovodnímu řádu:

Pořadí instalovaných armatur podle ČSN 06 0830 je zřejmé z obrázku.

Ohřívač musí být používán zásadně s pojistným a zpětným ventilem, které jsou s ohřívačem dodávány.

Odkapávací vývod z pojišťovacího ventilu musí být nainstalován do vodovodního odpadu, který není ohrožen mrazem. Odkapávací vývod nesmí být nijak ucpáván. Při tlaku nad 0,5MPa je nutno použít redukční ventil. Mezi pojistným ventilem a ohřívačem nesmí být instalovány žádné další armatury. Po připojení k vodovodní síti musí být zajištěna možnost vypouštění ohřívače např. pomocí pojišťovacího ventilu. Po napojení ohřívače na vodovodní síť a jeho naplnění vodou je nutno vyzkoušet pojistný ventil. Při potočení kotoučku, nebo nadzvednutí páčky dle typu pojistného ventilu musí z ventilu vytékat voda. Přetlakové pojistné zařízení je nutno pravidelně 4x ročně uvádět do činnosti, aby se odstranily usazeniny vodního kamene a aby se ověřilo, že toto zařízení není zablokováno. Během ohřevu vody dochází v ohřívači k rozpínání vody, která musí odkapávat pojistným ventilem a ohřev signalizuje kontrolní světlo.



### Odvzdušnění

Po napuštění ohřívače je nutno provést jeho odvzdušnění tak, že otevřením ventilu teplé vody na baterii musí vytékat voda bez vzduchových bublin. **Ohřívač nesmí být během odvzdušňování připojen k elektrické síti.**

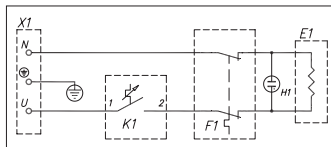
## Připojení k elektrické síti

Při montáži v koupelnách je nutno dodržet normu ČSN 33 2000-7-701 ed.2. Při montáži mimo koupelny je nutno dodržet normu ČSN 332130. Ohříváč smí být připojen pouze na pevnou přípojku.

Elektrický přípoj musí být vybaven vypínačem, který umožní odpojení ohříváče od elektrické sítě.

**Připojení k elektrické síti smí být provedeno až po naplnění ohříváče vodou.**

**Jestliže je napájecí přívod tohoto spotřebiče poškozen, musí být přívod nahrazen výrobcem, nebo jeho servisním technikem, aby se zabránilo vzniku nebezpečné situace.**



## Regulace

Regulačním kolečkem termostatu je možno nastavit požadovanou teplotu užitkové vody. Nastavení usnadňují následující značky: O nulová poloha ohříváč vypnut (není odpojen od sítě) \* poloha ochrany proti mrazu (teplota vody neklesne pod

7°C) Regulačním kolečkem je možno nastavit plynule teplotu užitkové vody až do 70°C. Rozsvícené kontrolní světlo signalizuje ohřev užitkové vody. V případě nastavení teploty na maximum hrozí při nemíchaném odběru vody nebezpečí opaření! Jestliže nebude delší dobu ohříváč používán a bude umístěn v místě s teplotou menší než 0°C, je nutno:

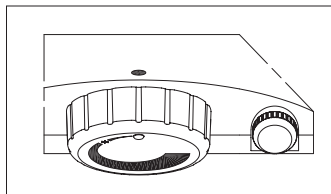
Ohříváč neodpojovat od el. sítě a kolečko termostatu nastavit do polohy \* nebo

Vypustit vodu z ohříváče:

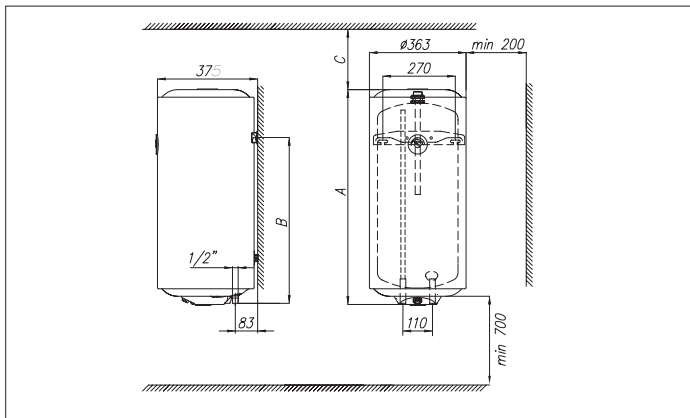
- odpojit ohříváč od elektrické sítě
- uzavřít ventil přívodu studené vody
- otevřít ventil teplé vody na baterii
- vypustit vodu z ohříváče pomocí pojistného ventilu

**Při vypouštění může vytékat horká voda!**

**Vyprázdněný ohříváč nesmí být připojen k el. síti!**



## Montážní rozměry



## Odstranění některých poruch

Porucha	Příčina	Způsob odstranění
Ohříváč neohřívá, kontrolní světlo nesvítí	Chybí přívod el. energie	Zkontrolovat přívod
	Vadný termostat	Vyměnit (servis)
	Vadný tepelný omezovač	Vyměnit (servis)
	Vypnutý tep. omezovač	Zamáčknout
Ohříváč neohřívá, kontrolní světlo svítí	Vadné topné těleso	Vyměnit (servis)
Ohříváč ohřívá, kontrolní světlo nesvítí	Vadná kontrolka	Vyměnit (servis)

## Kompletnost balení

---

Ohřivač	1 kus
Pojistný ventil	1 kus
Upevňovací šrouby	2 kusy
Hmoždinky	2 kusy
Návod na obsluhu a záruční list	1 kus

## Záruční podmínky

---

- 1. RPR WTERM s. r. o. – uděluje kupujícímu – uživateli záruku na nádobu 5 let, na ostatní části 2 roky ode dne prodeje, pouze za podmínky, že každé 2 roky byla vyměněna anoda a toto je vyznačeno v záručním listu.**
2. V případě výskytu vady je uživatel povinen obrátit se na příslušný odborný servis.
3. Výrobce nese zodpovědnost pouze tehdy, pokud nastala záruční situace z příčiny poruchy zařízení.
4. Výrobce má právo rozhodnout zda provede výměnu či opravu zařízení.
5. Záruční oprava je bezplatná.
6. Výrobce se zavazuje vykonat opravu ve lhůtě do 14-ti dnů od data doručení do servisu.
7. Doba záruky se automaticky prodlužuje o dobu záruční opravy.
8. Nevýplněný záruční list má za následek ztrátu nároku na záruku.
9. Při opodstatněné reklamaci v záruční době budou náklady na dopravu vadného výrobku poštou hrazeny výrobcem po předložení potvrzeného přepravního dokladu.





