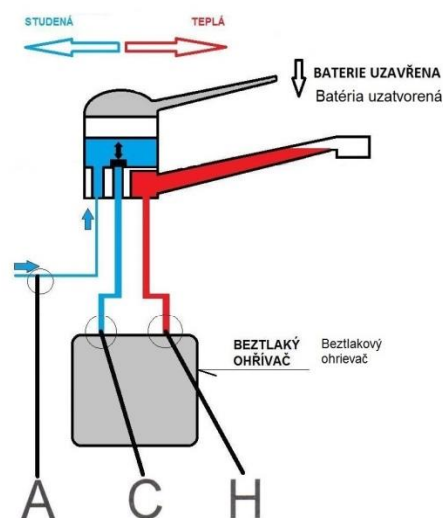
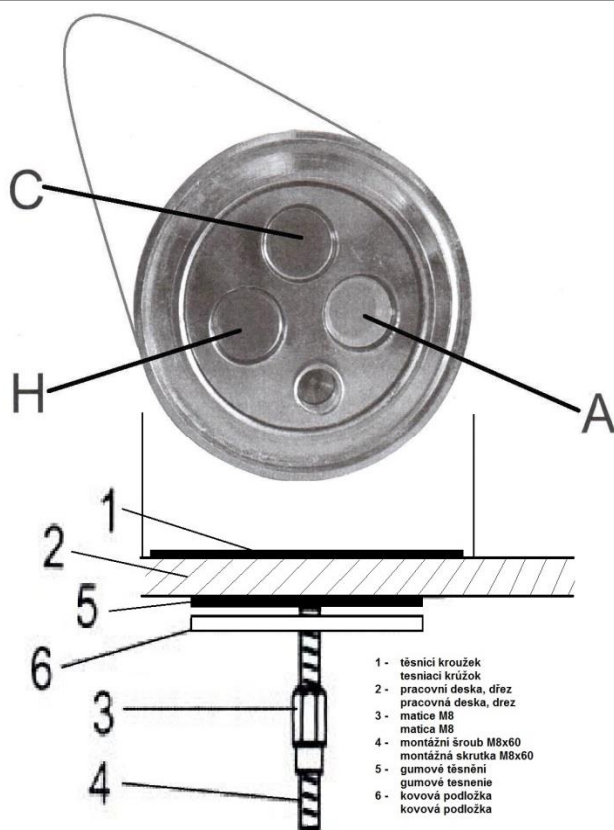


ab 507



"A" PŘÍVOD STUDENÉ VODY Z VODOVODNÍHO ŘÁDU

"A" Prívod studenej vody z vodovodného radu

"C" PŘÍVOD STUDENÉ VODY DO BEZTLAKÉHO OHŘÍVAČE (MODRÁ)

"C" Prívod studenej vody do beztlakového ohrievača /modrá/

"H" BEZTLAKÝ ODTOK OHŘÁTÉ VODY Z OHŘÍVAČE (ČERVENÁ)

"H" Beztlakový odtok zohriatej vody z ohrievača /červená/

Instalace:

Baterii připojte ke spotřebiči dle uvedeného obrázku. V případě nedodržení návodu může dojít k poškození nebo nefunkčnosti elektrospotřebiče.

Doporučené podmínky pro správnou funkci:

- | | |
|--|---------|
| - Dynamický tlak | 1-5 bar |
| - Maximální provozní tlak vody v potrubí | 6 bar |
| - Doporučená teplota | 65°C |

Před instalací baterie je nutno důkladným propláchnutím odstranit nečistoty v rozvodu vody. Stojánkové baterie se instalují na přípojku vody G 3/8" (výstup rohového ventilu), pomocí kovové flexibilní hadice. Zkontrolujte těsnost našroubovaných hadiček, eventuálně je dotáhněte, pod baterii umístěte těsnicí kroužek „1“ a zašroubujte montážní šroub „4“. Baterii pak vložte do otvoru v lince o doporučeném průměru 36 mm. Maticí „3“ přes gumové těsnění „5“ a kovovou přítlačnou podložku „6“ celou sestavu stáhněte.

Hadici pozice „A“ napojte na přívod vody z rohového ventilku. Hadice pozic „H“ a „C“ napojte na ohřívач vody a dotáhněte. Na výtokovém ramínku odšroubujte perlátor. OHŘÍVAČ NEZAPOJUJTE DO ELEKTRICKÉ SÍTĚ!!! Odkoušejte průtočnost vody, funkci směšovače a těsnost spojů. Namontujte perlátor zpět. Po odkoušení, napuštění ohřívачe připojte ohřívач k elektrické síti.

PŘÍŠKRCENÍM PRŮTOKU NA ROHOVÉM VENTILKU MŮŽETE REGULOVAT PŘÍVOD VODY DO OHŘÍVAČE TAK, ABY NEDOCHÁZELO K PŘETLAKU V OHŘÍVAČI VLIVEM MENŠÍ PRŮTOČNOSTI CELÉ SESTAVY (VODA PO UZAVŘENÍ JEŠTĚ NĚKOLIK VTEŘIN STÁLE TEČE). VYČISTĚTE PERLÁTOR.