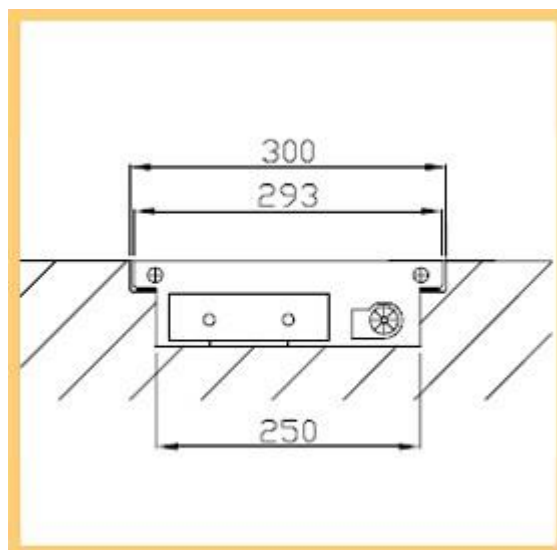


RKV TRIOVENT

- cirkulace vzduchu vynucena ventilátorem

Technické parametry :

- zí ka podestu: 300 mm
- zí ka sk ín : 250 mm
- hloubka sk ín : 100 mm
- standartní délka jedné ásti sk ín : 750, 1250, 1750, 2250, 2750 mm
- možnost provedení sk ín dle požadavku investora
- pracovní tlak: 1,5 MPa
- pracovní teplota: do 110°C
- napojení: matice 3/4" euro
- hnízdo odvzduzn ní: 1/8"



RKV QUATTROVENT

- cirkulace vzduchu vynucena ventilátorem

Technické parametry :

- zí ka podestu: 300 mm
- zí ka sk ín : 250 mm
- hloubka sk ín : 100 mm
- standartní délka jedné ásti sk ín : 750, 1250, 1750, 2250, 2750 mm
- možnost provedení sk ín dle požadavku investora
- pracovní tlak: 1,5 MPa
- pracovní teplota: do 110°C
- napojení: matice 3/4" euro
- hnízdo odvzduzn ní: 1/8"

