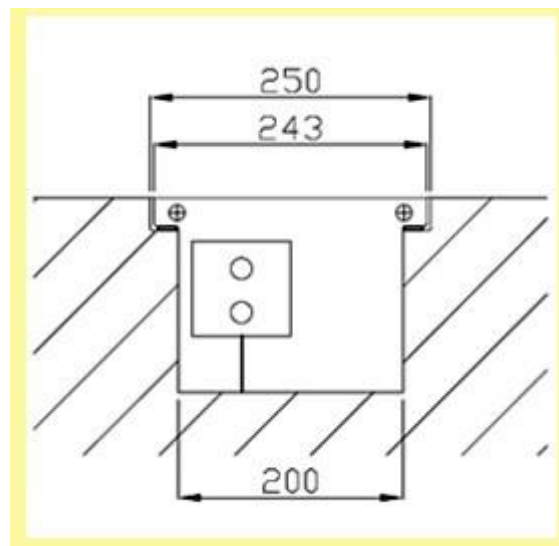


### RK typ SOLO Ě konvekce p irozená

#### Technické parametry :

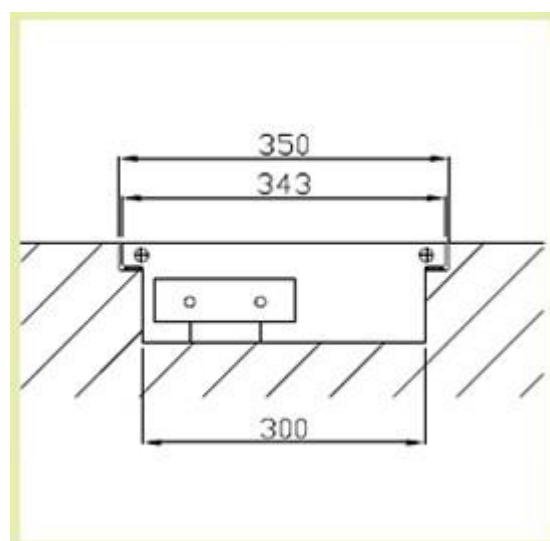
- zírka podestu: 250 mm
- zírka skín : 200 mm
- hloubka skín : 170, 270, 400, 500, 600, 700 mm
- standardní délka jedné ásti skín : od 60 do 300 cm, po 10-ti cm
- maximální celková délka t lesa: bez omezení
- pracovní tlak: 1,5 MPa
- pracovní teplota: do 110°C
- napojení: matice 3/4" euro
- hnízdo odvzduzn ní: 1/8"



### RK DUO/QUATTRO - konvekce p irozená

#### Technické parametry :

- zírka podestu: 350 mm
- zírka skín : 300 mm
- hloubka skín : 100, 150, 200, 270 mm
- standardní délka jedné ásti skín : od 60 do 300 cm, po 10-ti cm
- maximální celková délka t lesa: bez omezení
- pracovní tlak: 1,5 MPa
- pracovní teplota: do 110°C
- napojení: matice 3/4" euro
- hnízdo odvzduzn ní: 1/8"



### RK DABL - konvekce p irozená

#### Technické parametry :

- zírka podestu: 400 mm
- zírka skín : 350 mm
- hloubka skín : 170, 270, 400, 500, 600, 700 mm
- standardní délka jedné ásti skín : od 60 do 300 cm, po 10-ti cm
- maximální celková délka t lesa: bez omezení
- pracovní tlak: 1,5 MPa
- pracovní teplota: do 110°C
- napojení: matice 3/4" euro
- hnízdo odvzduzn ní: 1/8%

