

DŘEZOVÁ SMĚŠOVACÍ BATERIE

Typ: **ab 500**

Návod na instalaci, obsluhu a montáž směšovací baterie ab 500

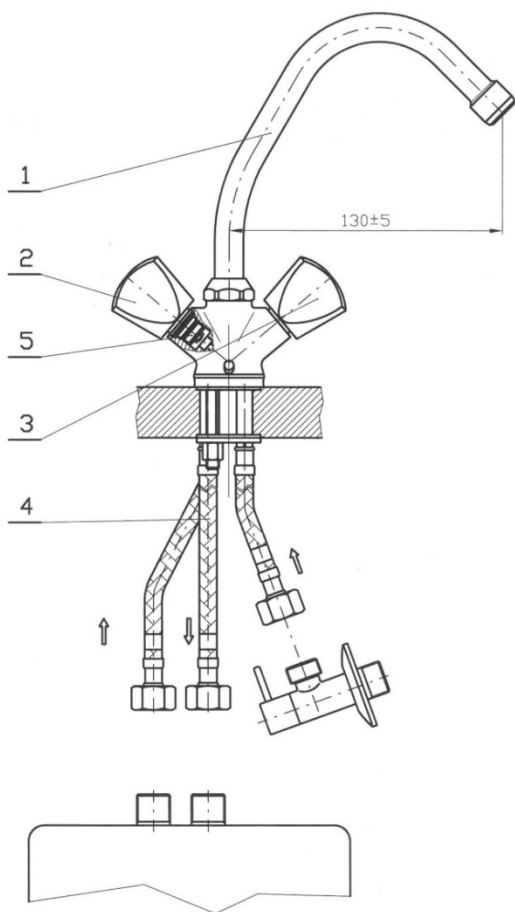
Provozní parametry :

1. Pracovní teplota vody – max. 90 °C
2. Zkušební tlak – 16 bar
3. Pracovní tlak - max. 10 bar

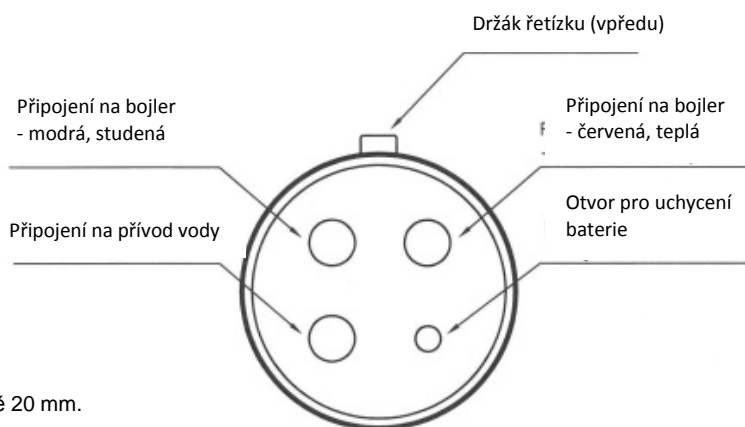
Důležité upozornění pro instalátéra:

Při vstupním tlaku nad 5 bar je potřebné namontovat redukční ventil, aby sa dodržela užitková hodnota.

- Připojovací hadice před připojením řádně propláchněte vodou.
- Připojovací hadici označenou modrou šipkou – poz. 4 namontujte přes těsnění na napouštěcí trubku ohřívače vody (obvykle označenou modrou barvou).
- Průtok v l/min nesmí překročit jmenovitý obsah nádrže ohřívače.
- Při použití není přípustné připojit na výtok baterie “perlátor” (tvoření vzduchových bublin), regulátor množství vody, prodlužovací hadice a podobně.
- Při prvním spuštění ohřívače vody do provozu ho musíte naplnit vodou.
- Při nahřátí vody v ohřívači může z výtoků baterie odkapávat voda. Je to přirozený fyzikální jev, který je důsledkem nárůstu objemu vody změnou její teploty.
- Regulátor průtoku teplé vody je zapotřebí občas vyčistit (podle obsahu vodního kamene a rozsahu znečištění vody), aby nevzniknul v nádrži ohřívače nepřipustně vysoký přetlak.



Připojení baterie:



Instalace připojovacích hadic:

1. Hadice neohýbat přímo za spojením, ale vynechat minimálně 20 mm.
2. Hadice nepřelamovat, ale ohýbat v poloměru minimálně 30 mm.
3. Při montáži zabránit zkroucení hadice.
4. Při montáži zabránit tahovému napětí.
5. Překroucení hadice je nepřipustné.

