

VA

VA 200 VA1 200
VA 300 VA1 300
VA 400 VA1 400
VA 500 VA1 500

AKUMULAČNÍ NÁDRŽE

VLASTNOSTI

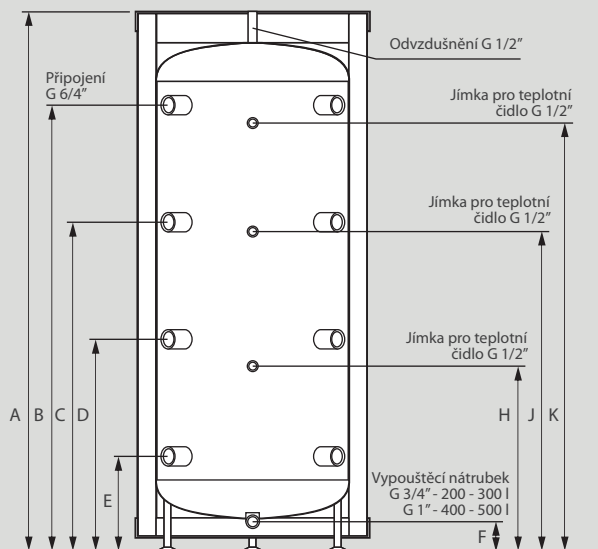
C

- Vhodné pro akumulaci energie z jednoho a více zdrojů - křbová vložka, solární panely, tuhá paliva atd.

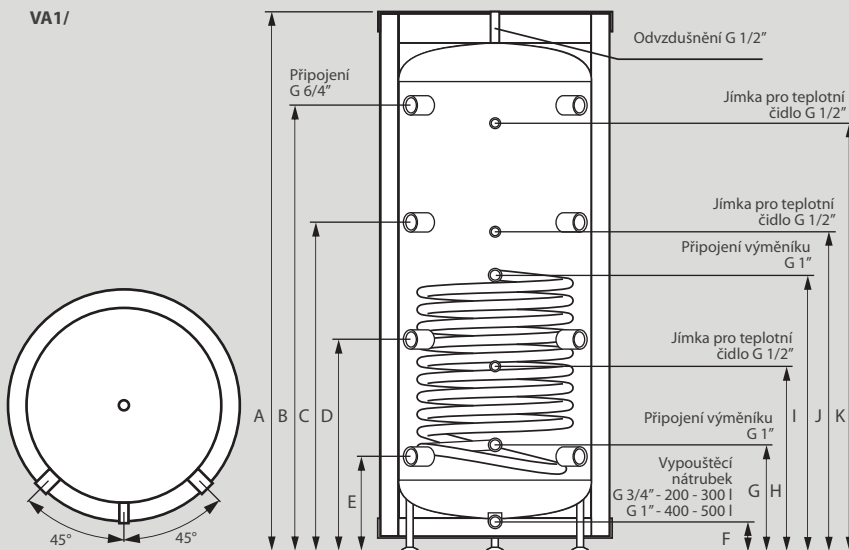
TECHNICKÁ DATA



VA/



VA1/



TYP	Průměr (mm)	A (mm)	B (mm)	C (mm)	D (mm)	E (mm)	F (mm)	G (mm)	H (mm)	I (mm)	J (mm)	K (mm)	Objem (l)	Plocha výměníku (m ²)	Tep. ztráta* (W)
VA 200	595	1 616	1 322	970	618	266	125		554		911	1 239	210		84
VA 300	754	1 626	1 337	973	611	249	126		544		940	1 249	307		92
VA 400	804	1 668	1 368	996	626	256	124		550		947	1 278	380		94
VA 500	854	1 761	1 446	1 051	656	261	130		629		1 064	1 379	485		83
VA1 200	595	1 616	1 322	970	618	266	125	256	554	850	911	1 239	204	0,75	86
VA1 300	754	1 626	1 337	973	611	249	126	239	544	850	940	1 249	300	1,5	96
VA1 400	804	1 668	1 368	996	626	256	124	246	550	857	947	1 278	375	1,7	98
VA1 500	854	1 761	1 446	1 051	656	261	130	251	629	974	1 064	1 379	465	2,25	82
Jmenovitý tlak (nádrž/výměník)									0,6 / 1,0 MPa						
Energetická účinnost ErP									C						

* v souladu z nařízením EU812/2013, 812/2013