

Máte málo
místa?



Bojlery **slim**



Průměr
pouze **36 cm**

Bojlery

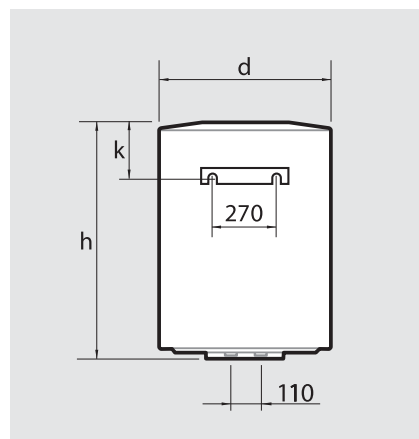
SLIM

*Vejdou se
všude*



Ohříváče Slim jsou navrženy pro montáž ve stísněných prostorech. Průměr je pouze 36 cm. Dlouhou životnost zajišťuje dvojitě smaltované nádobí. Aktivní prvek protikorozní ochrany tvoří anoda. Tepelná izolace je polyuretanová, což omezuje tepelné ztráty na minimum.

**Průměr
pouze 36 cm**



ROZMĚRY

		SLIM 20	SLIM 30	SLIM 40	SLIM 50	SLIM 60	SLIM 80
Průměr d	mm	360	360	360	360	360	360
Výška h	mm	380	480	650	770	890	1130
Montážní výška k	mm	123	123	123	123	123	123
Hmotnost bez vody	kg	12,2	17	19	21	23,7	28

TECHNICKÉ PARAMETRY

		SLIM 20	SLIM 30	SLIM 40	SLIM 50	SLIM 60	SLIM 80
Jmenovitý příkon	W	1500	1500	1500	1500	1500	1500
Jmenovité napětí	V	230	230	230	230	230	230
Rozsah teplot	°C	7-77 °C	7-77 °C	7-77 °C	7-77 °C	7-77 °C	7-77 °C
Jištění	A	10	10	10	10	10	10
Maximální tlak	MPa	0,6	0,6	0,6	0,6	0,6	0,6
Jmenovitý objem nádoby	l	20	30	40	50	60	80
Tepelné ztráty	kWh/24h/l	0,020	0,018	0,016	0,014	0,012	0,010
Doba ohřevu náplně z 15 °C na 65 °C	hod.	0,79	1,19	1,58	1,98	2,38	3,17
Spotřeba el. energie na ohřev z 15 °C na 65 °C	kWh	1,16	1,75	2,33	2,91	3,5	4,6
Vodovodní přípojka		G 1/2"	G 1/2"	G 1/2"	G 1/2"	G 1/2"	G 1/2"
Stupeň krytí		IP 24	IP 24	IP 24	IP 24	IP 24	IP 24

